

- 1 Arqueta sifònica registrable (interior edifici)
- 2 Escamesa particular:
Tub connexió mínim Ø200mm formigonat *
- 3 Peça especial per a connexió amb el col·lector
- 4 Col·lector xarxa municipal de clavegueram

* Declarada Mollet del Vallès com a ciutat lliure de PVC (acord pel Ple de l'Ajuntament amb data 30.01.1997). No és possible la utilització de PVC.



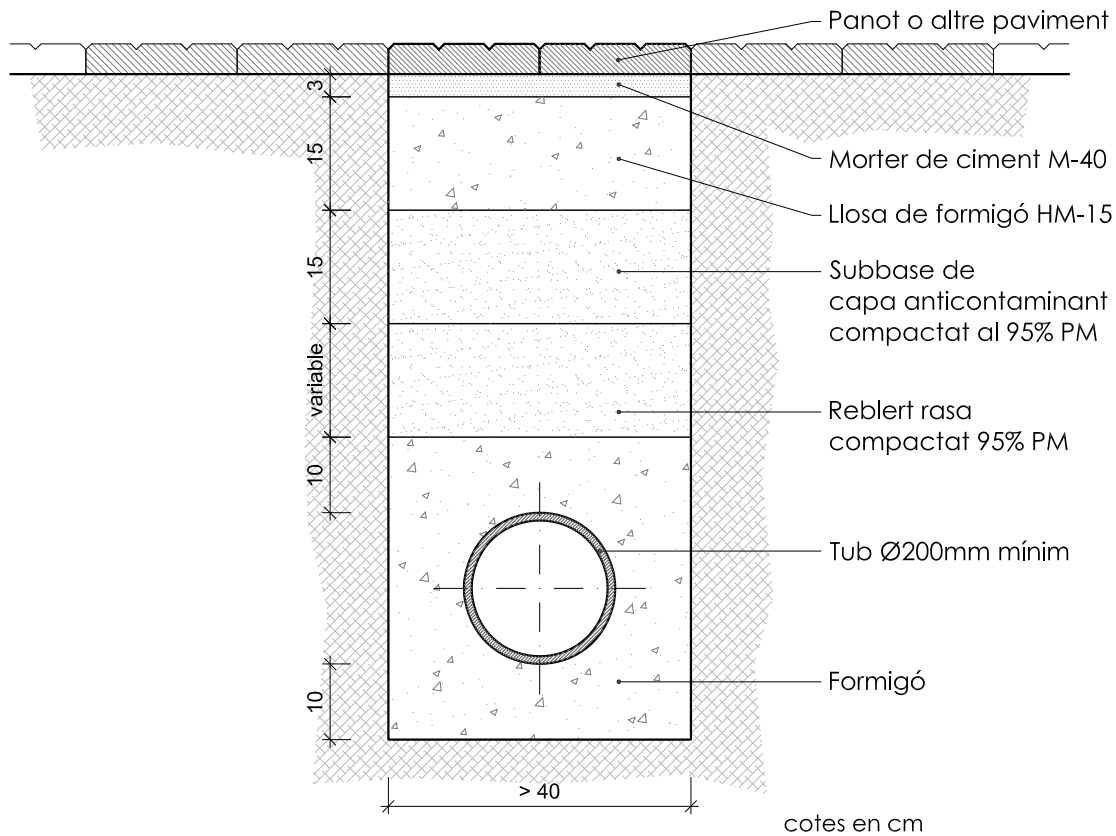
Ajuntament de Mollet del Vallès
Servei de Territori
Secció d'Obres i Infraestructures

CONNEXIÓ A LA XARXA MPAL. DE CLAVEGUERAM

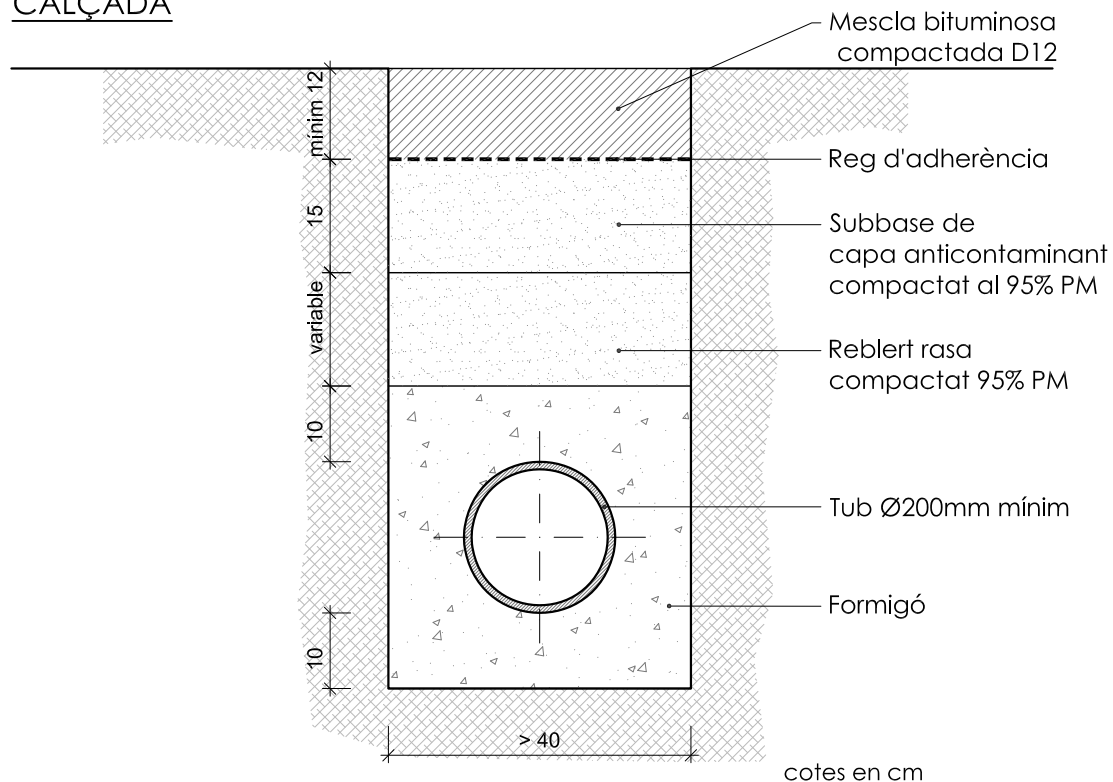
autor: Serveis Tècnics Municipals
fabricant:

escala	actualització
1/40	gener de 2019
ubicació	
tot el municipi	FULL-1

VORERA



CALÇADA



En tot cas, es complirà l'ordenança d'Obres i Instal·lacions de Serveis en el Domini Públic Municipal de Mollet del Vallès aprovada pel Ple de l'Ajuntament el 20 juliol de 2009

DETALL RASA DE CONNEXIÓ A LA XARXA MUNICIPAL DE CLAVEGUERAM



Ajuntament de Mollet del Vallès
 Servei de Territori
 Secció d'Obres i Infraestructures

CONNEXIÓ A LA XARXA MPAL. DE CLAVEGUERAM

autor: Serveis Tècnics Municipals
 fabricant:

escala	actualització
1/10	gener de 2019
ubicació	
tot el municipi	FULL-2