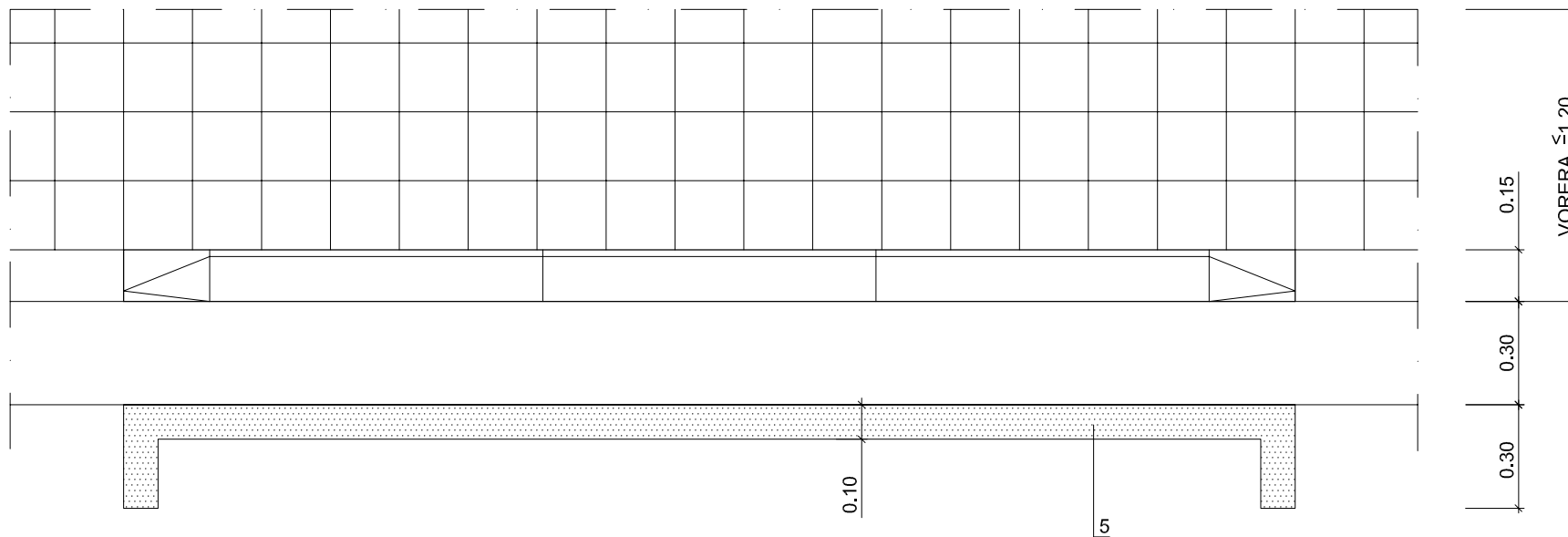
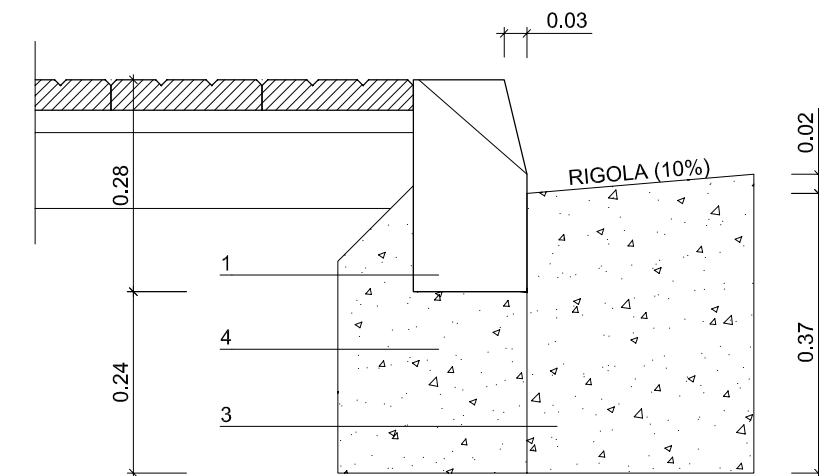
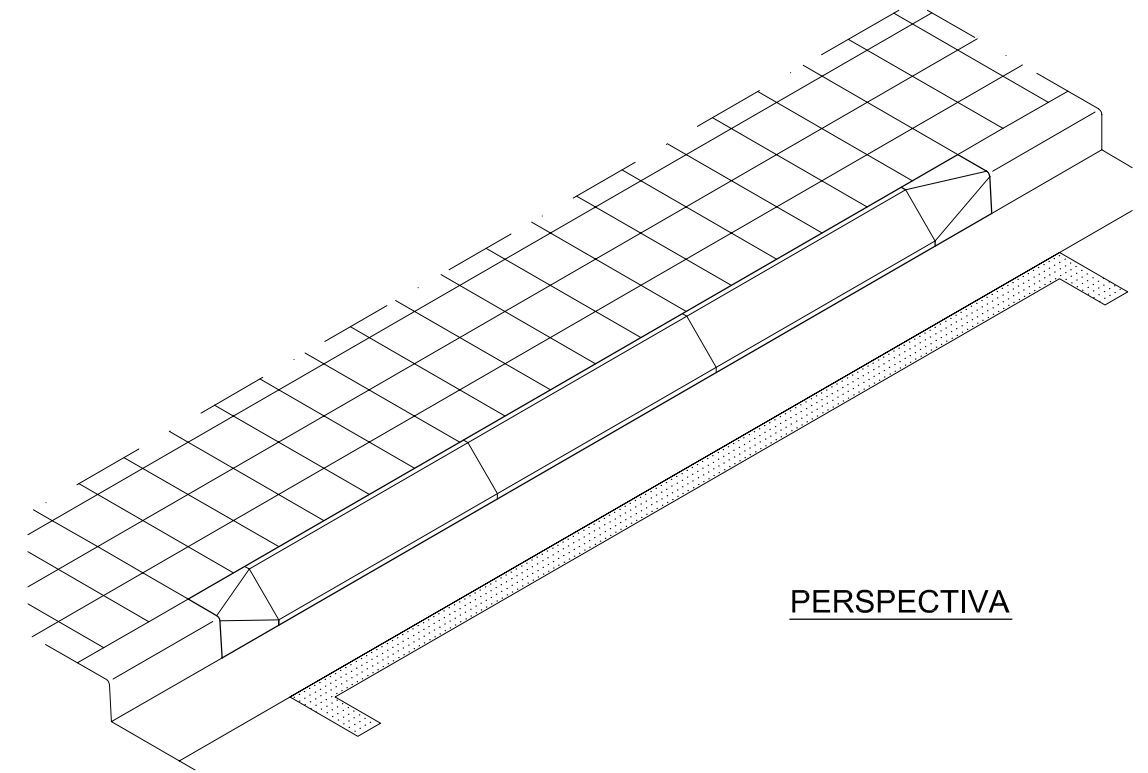


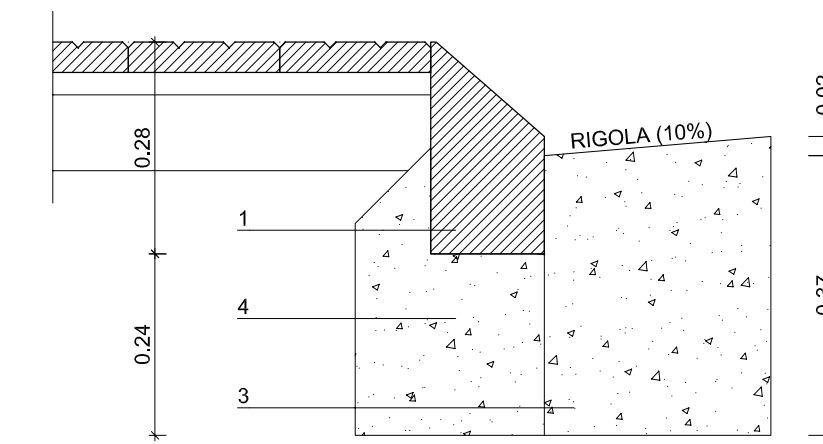
ALÇAT
(E 1/20)



PLANTA GUAL VEHICLES PER VORERES <1.20m
(E 1/20)



SECCIÓ DETALL -A-
(E 1/10)



SECCIÓ DETALL -B-
(E 1/10)



FOTOGRAFIA



Ajuntament de Mollet del Vallès

SECCIÓ D'OBRES I INFRAESTRUCTURES

ESPECIFICACIONS TÈCNiques I CONSTRUCTIVES

- 1 PEÇA DE GRANIT DE 25x15x28cm
- 2 PEÇA DE GRANIT DE 25x15x100 XAFRANAT
- 3 RIGOLA DE FORMIGÓ HM-20
- 4 FORMIGÓ HM-15
- 5 DETALL PINTAT GUAL COLOR GROC (UNE-48103 ref. B-502)
- 6 FORMIGÓ HM-15

GRAU DE MANTENIMENT

OBSERVACIONS

GUAL VEHICLES "MOLLET 15"

AUTOR SERVEIS TÈCNICS

FABRICANT

SÍMBOL

Núm. REFERÈNCIA

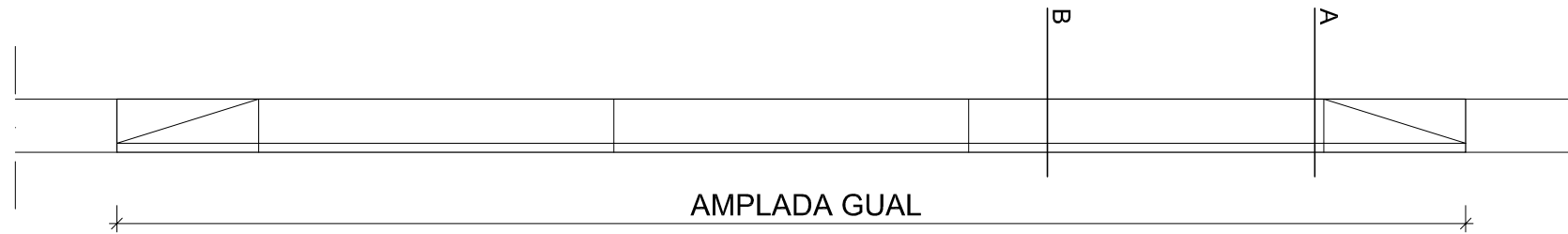
ESCALA GENERAL ESCALA GRÀFICA UNITATS

1/20

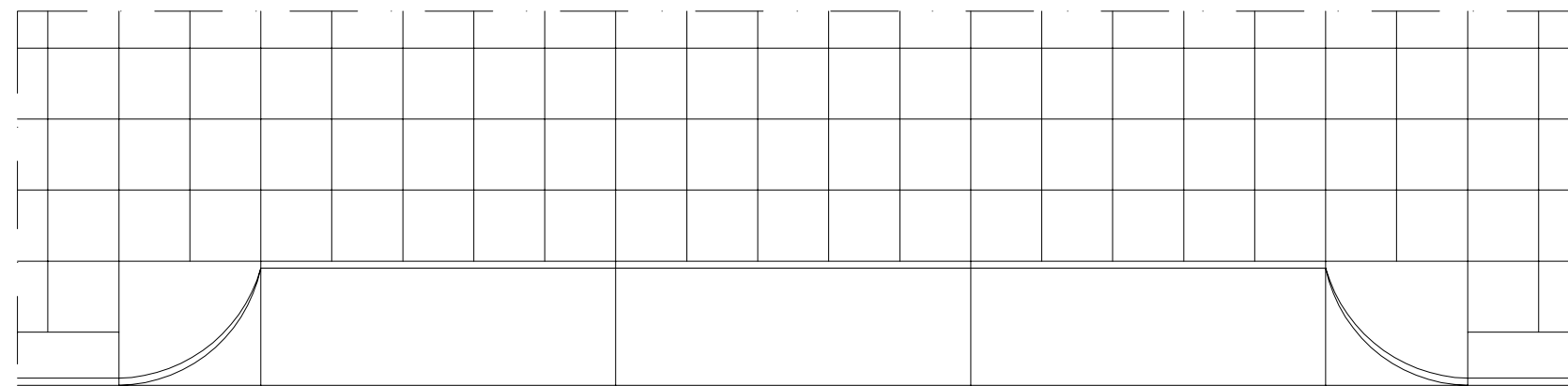
0 0.25 0.50

UBICACIÓ

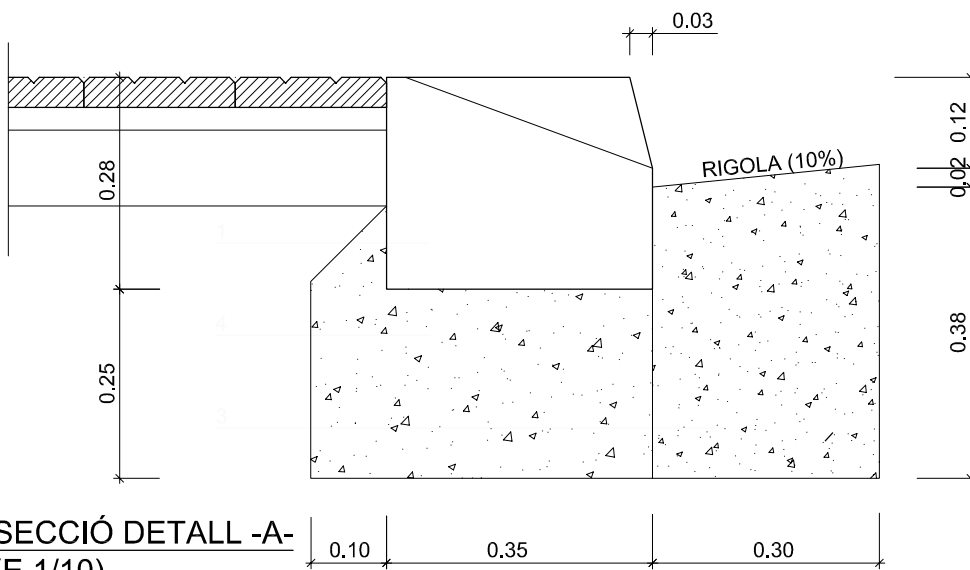
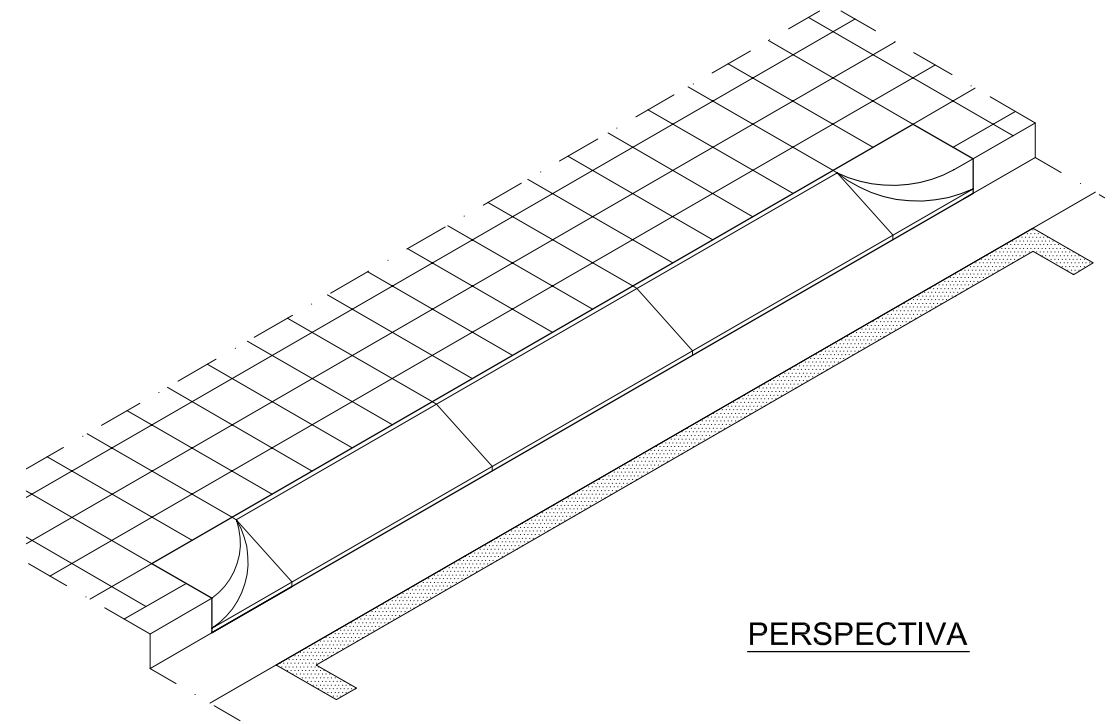
Tot el municipi



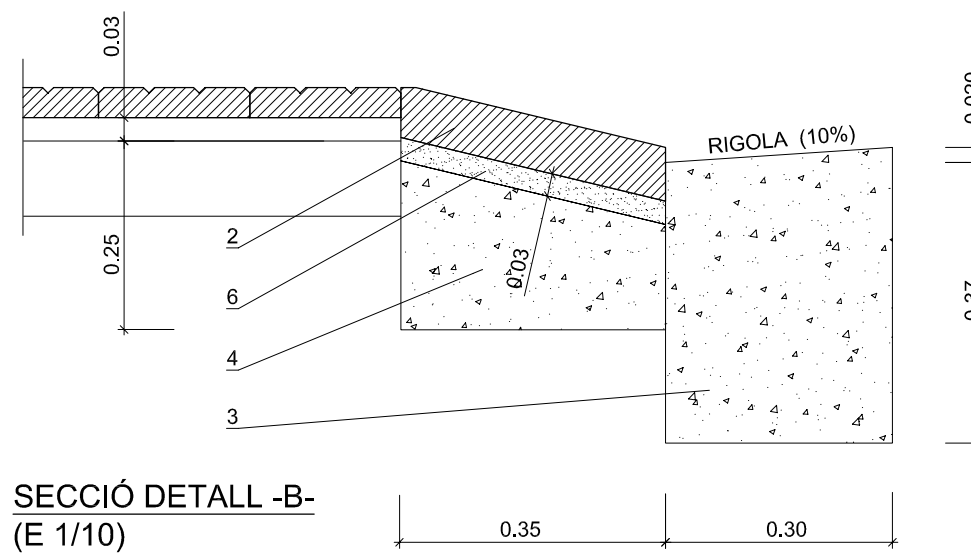
ALÇAT
(E 1/20)



PLANTA GUAL VEHICLES PER VORERES DE 1.25m A 4.00m
(E 1/20)



SECCIÓ DETALL -A-
(E 1/10)



SECCIÓ DETALL -B-
(E 1/10)



Ajuntament de Mollet del Vallès

SECCIÓ D'OBRES I INFRAESTRUCTURES

ESPECIFICACIONS TÈCNiques I CONSTRUCTIVES

- 1 PEÇA DE GRANIT DE 40x35x30cm
- 2 PEÇA DE GRANIT DE 7cm DE GRUIX
- 3 RIGOLA DE FORMIGÓ HM-20
- 4 FORMIGÓ HM-15
- 5 DETALL PINTAT GUAL COLOR GROC (UNE-48103 ref. B-502)
- 6 MORTER DE CIMENTM-4Q/B

GRAU DE MANTENIMENT

OBSERVACIONS

GUAL VEHICLES "MOLLET 35"

AUTOR SERVEIS TÈCNICS

FABRICANT

SÍMBOL

Núm. REFERÈNCIA

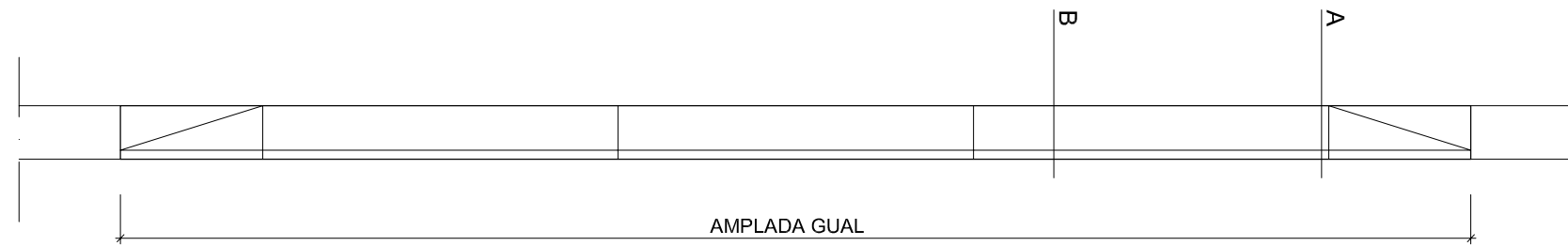
ESCALA GENERAL ESCALA GRÀFICA UNITATS

1/20

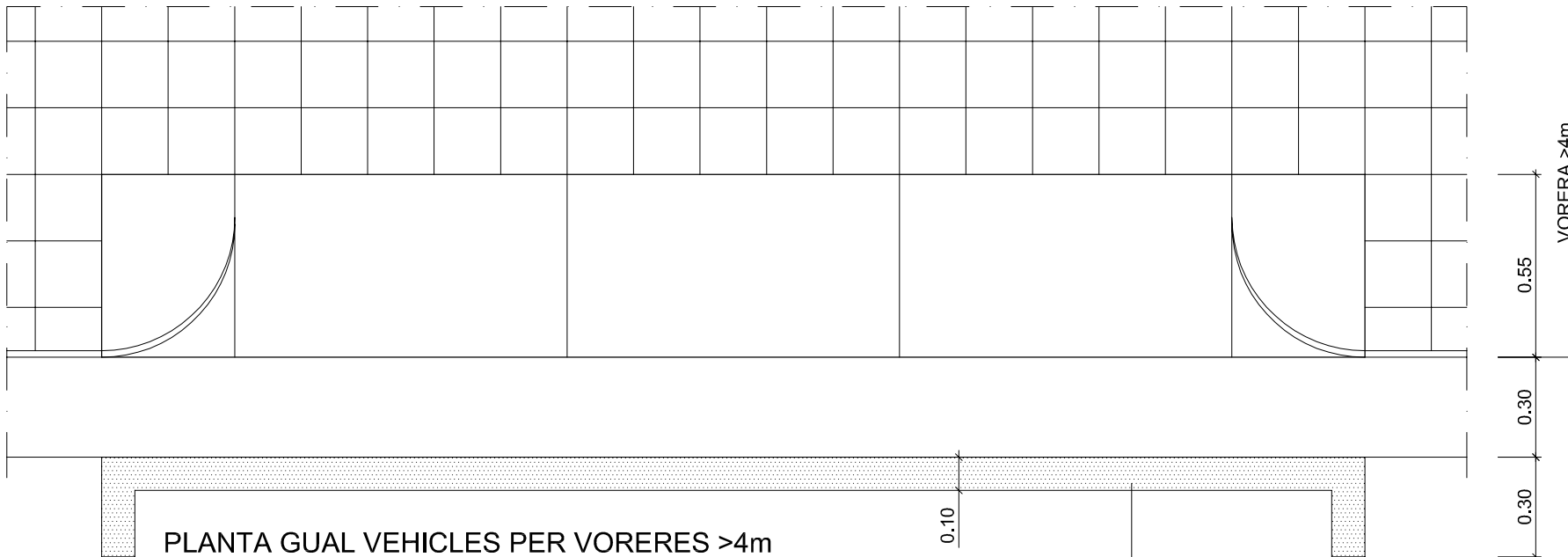
0 0.25 0.50

UBICACIÓ

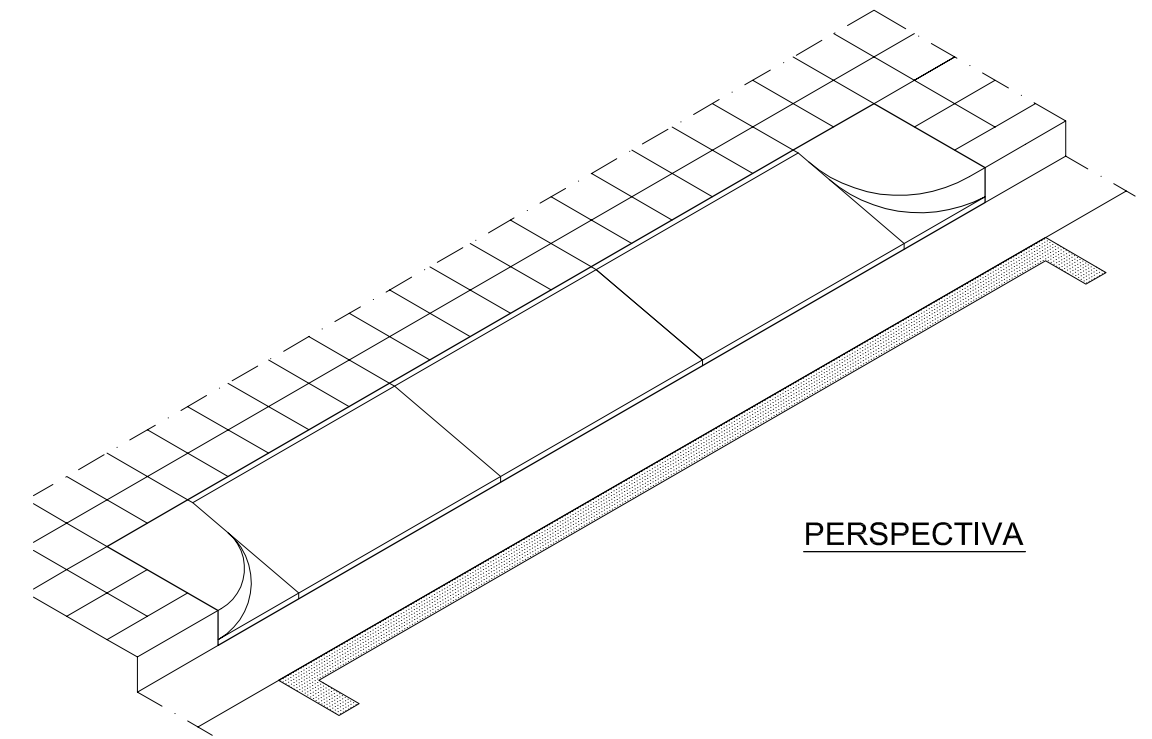
Tot el municipi



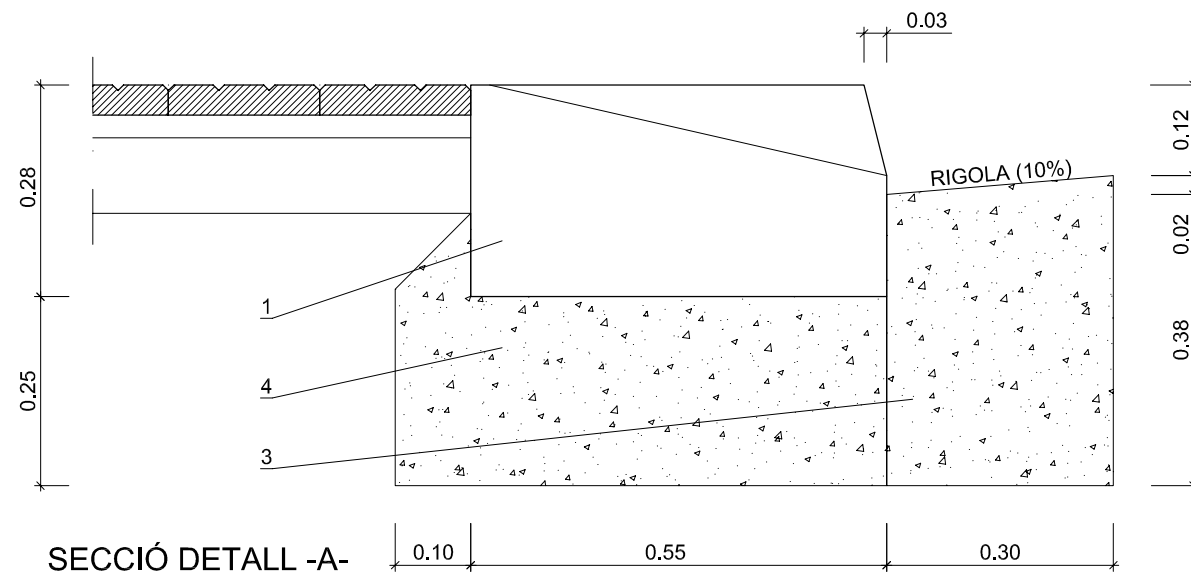
ALÇAT
(E 1/20)



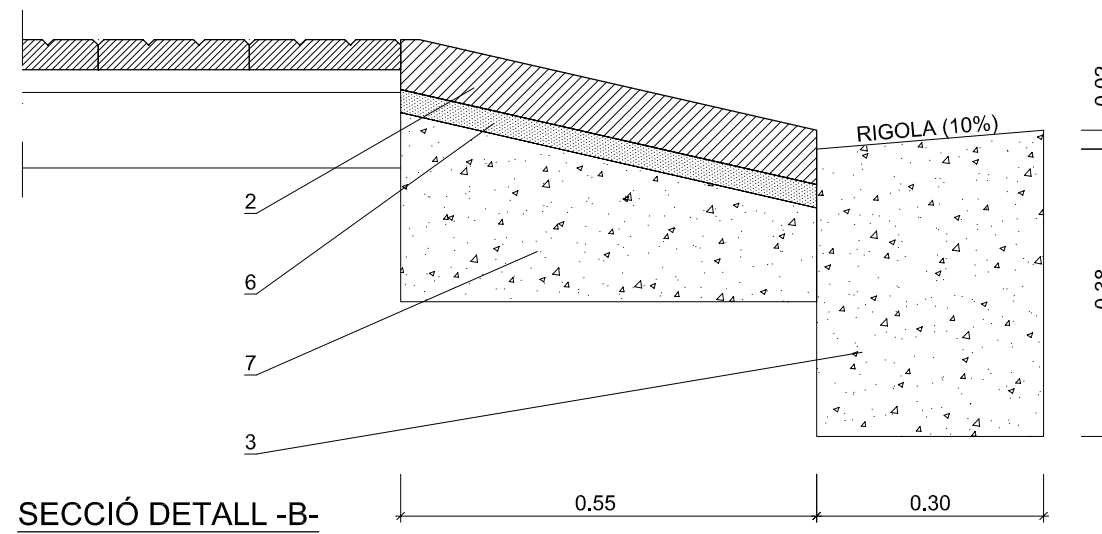
PLANTA GUAL VEHICLES PER VORERES >4m
(E 1/20)



PERSPECTIVA



SECCIÓ DETALL -A-
(E 1/10)



SECCIÓ DETALL -B-
(E 1/10)



FOTOGRAFIA



Ajuntament de Mollet del Vallès

SECCIÓ D'OBRES I INFRASTRUCTURES

ESPECIFICACIONS TÈCNiques I CONSTRUCTIVES

- 1 PEÇA DE GRANIT DE 40x55x30cm.
- 2 PEÇA DE GRANIT DE 7cm DE GRUIX.
- 3 RIGOLA DE FORMIGÓ HM-20.
- 4 FORMIGÓ HM-15.
- 5 DETALL PINTAT GUAL COLOR GROC (UNE-48103 ref. B-502)
- 6 MORTER DE CIMENTM-4Q/B.
- 7 FORMIGÓ HM-15.

GRAU DE MANTENIMENT

OBSERVACIONS

GUAL VEHICLES "MOLLET 55"

AUTOR SERVEIS TÈCNICS

FABRICANT

SÍMBOL

Núm. REFERÈNCIA

ESCALA GENERAL ESCALA GRÀFICA UNITATS

1/20

0 0.25 0.50

UBICACIÓ

Tot el municipi